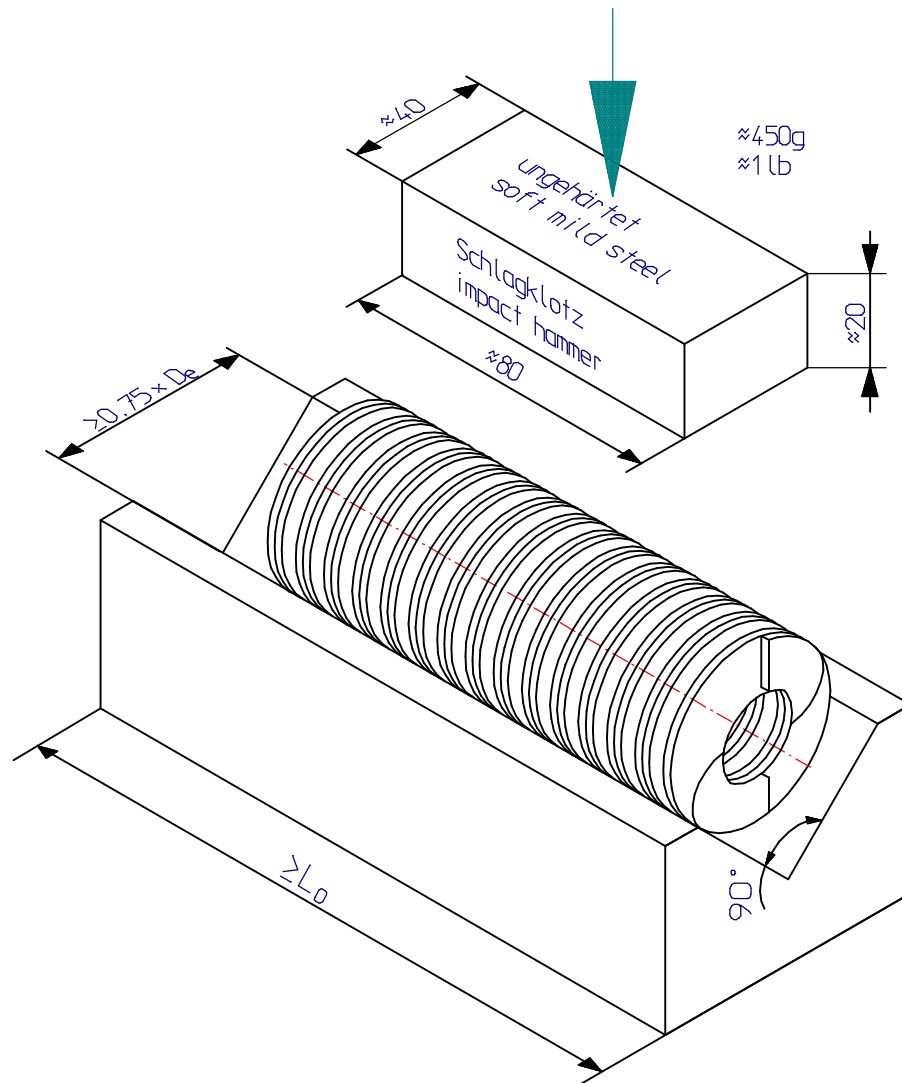


Achtung:

Vor dem Einbau und der Prüfung, jede Schraubentellerfeder im Prisma richten!

Attention:

Please take care, that you will straight all helical disc springs, before use!



Anleitung Richten:

Feder in 90° Prisma mit mindestens der Länge der Feder einlegen. Die Breite der 90° Prismenführung muss mindestens 75% des Federdurchmessers betragen. Dann mit dem Schlagklotz aus ungehärtetem Stahl mehrere leichte Schläge auf die Feder über die gesamte Länge ausführen und dabei die Feder mehrmals um 90° drehen. Dadurch richten sich die Federhälften zueinander aus.

Das Richten ist korrekt ausgeführt, wenn sich der Innen-/Führungsdorn von Hand leicht einschieben lässt.

Straightening Instruction:

Insert spring in a rectangular prism (90° angle) which is at least as long as the helical disc spring. The width of guiding 90° Prism area has to be at least 75% of the spring diameter. Then using impact hammer according to drawing, adjust spring halves by little impacts over the entire length, turn the spring by 90° inbetween the impacts. The adjustment was successful when the guiding rod can be inserted easily by hand.

F-13439a



Dr. Werner Röhrs
GmbH & Co. KG
www.roehrs.de
info@roehrs.de
Tel. +49-(0)8321/614-0